

NIKO 1.40000

MANUALE D'USO

STEG  Class

D

DESCRIZIONE GENERALE

STADIO PREAMPLIFICATORE

Doppio connettore RCA d'ingresso dorato. Circuitazione GR.I.P.S. contro i disturbi di qualsiasi genere con doppio differenziale. Preamplificatore ad altissime prestazioni a circuiti integrati (OPA2134, NE5532) con bassissimo rumore. Condensatori di disaccoppiamento non polarizzati del tipo CERAFINE (espressamente studiati per uso audio). Componentistica passiva di precisione (resistenze 1%, condensatori in poliestere al 5%).

STADIO AMPLIFICATORE

Circuitazione completamente simmetrica dall'ingresso all'uscita con componentistica a bassissimo rumore. Tutti i circuiti audio sono in configurazione Cascode alimentati con generatori di corrente costante. Alimentazione stabilizzata dei circuiti atti all'elaborazione del segnale audio. Circuitazione driver completamente schermata per l'immunità ai disturbi e diafonia. Stadio finale composto da N°12 Mosfet da 517Watt, 300Volt, 70Ampere, 32mohm;

STADIO ALIMENTATORE

Doppio connettore d'ingresso di alimentazione. Frequenza di clock 50KHz stabilizzato PWM (da 10,5V). Utilizzo di 10 trasformatori con ferrite ad E per il massimo rendimento. 40 MOSFET di commutazione da 160Ampere, 0.010 Ohm per un totale di 6.400 Ampere. Il tutto gestito dal microprocessore che oltre alla commutazione dei mosfet si occupa della gestione delle protezioni monitorando costantemente: 1) bassa tensione in ingresso, 2) alta tensione in ingresso, 3) corto circuito nello stadio finale 4) assorbimenti anomali nello stadio finale. Siamo i primi al mondo ad utilizzare questo sistema di gestione dell'alimentatore switching progettato all'interno dei nostri laboratori di ricerca e sviluppo, questo fa sì che si riduce a zero la rottura dell'amplificatore anche in condizioni di utilizzo estremo. Serie di condensatori di livellamento di alta qualità per un totale di ben 35200uF. Barre di rinforzo in rame, connettori di potenza ricavati da blocchi pieni d'ottone e circuito stampato con rame da 120um per bassissime perdite di potenza sui percorsi ad alta corrente.

VARIE

Dissipatore ad elevata efficienza con ventilazione forzata attuata da 5 ventole da 60mm di diametro, a partire da 40°C. Protezioni contro: corto circuito ai morsetti d'uscita, corrente continua sugli altoparlanti, bassa impedenza, elevata temperatura del dissipatore, transistori d'accensione, sbilanciamento rami di alimentazione (causate da un cattivo dimensionamento dei cavi di alimentazione).

Potenza 4 Ω Mono: 15.000 W
Potenza 2 Ω Mono: 25.000 W
Potenza 1 Ω Mono: 40.000 W
Rendimento globale: 87%
Risp. in Frequenza: 5-450 Hz
Distorsione: 0.026%
Sensibilità ingresso: 0,5-5 V
Range di Alimentazione: 10-16 V
Assorb. massima potenza: 2500A
Assorb. Minimo: 3A
Fusibile: 2 x 800A
Dimensioni: 828 x 62 x 230mm
Peso: 10 Kg

Tecnologie esclusive

- **GR.I.P.S.** - Ground Improved Path System - (Stadio Preamplificatore) Agli albori del CAR HI-FI il problema principale da risolvere nelle elettroniche fu quello di eliminare i disturbi elettrici ed elettromagnetici prodotti dalle vetture. Per evitare di creare anelli di massa nelle connessioni tra autoradio ed elettroniche di potenza, si adottarono diversi sistemi tra cui quello di separare la massa degli amplificatori da quella della batteria della vettura. Questo sistema si rivelò particolarmente efficace ed affidabile, tanto è vero che la maggior parte dei costruttori di HI-FI Car lo utilizza nelle sue realizzazioni odierne. Ciò nonostante, con l'avvento delle iniezioni elettroniche ed altro, questo sistema molto spesso si rivela insufficiente in quanto attenua maggiormente i disturbi di tipo elettrico (alternatore) mentre è meno influente su quelli di tipo elettromagnetico (scariche candele). Noi della Steg siamo andati oltre progettando un sistema che combatte le due tipologie di disturbo, alternativo alle linee bilanciate come efficacia, con in più il vantaggio di non degradare la qualità del suono e mantenere la compatibilità con le connessioni standard esistenti (jack). La circuizione GR.I.P.S. infatti isola ciascuna massa di ingresso dalle altre, scongiurando il pericolo di anelli anche in realizzazioni multi-amplificate, amplificatori multicanale (le più soggette a questo rischio) o là dove non sia stata posta particolare attenzione nel cablaggio dell'impianto.
- **P.R.H.E.S.S.** - Primary Regulated High Efficiency Supply System - (Stadio Alimentatore). Questa circuizione rivoluziona il mondo dei convertitori DC-DC in auto. Si tratta infatti di un circuito survoltore stabilizzato in PWM (in cui la tensione di uscita non dipende da quella di ingresso) che a differenza dei convertitori stabilizzati standard, mantiene rendimenti estremamente elevati (paragonabili a quelli di convertitori non stabilizzati). Il tutto si traduce in un notevole risparmio di energia ed una completa insensibilità della potenza erogata dall'amplificatore alle fluttuazioni della tensione di batteria. I rendimenti quindi subiscono una notevole impennata rispetto alla media.



*A.T.R.I. è un servizio di assistenza rapida interna offerta dall'Azienda costruttrice G.T. Trading, ai possessori di questo apparecchio.

D

DESCRIZIONE GENERALE



Fig.1

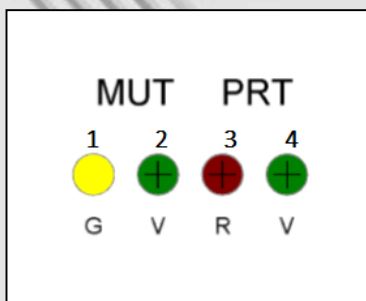


Fig.2

Gli amplificatori NIKO hanno alimentazione interna stabilizzata. - Le caratteristiche tecniche sono ottenute (e non variano) con tensione di alimentazione compresa fra 10,5 e 14,4 V. - Gli amplificatori sono costruiti e dimensionati per fornire una potenza superiore a quella dichiarata. Le potenze dichiarate sono comunque le minime garantite e sempre riscontrabili sull' amplificatore, indipendentemente dalle tolleranze della componentistica usata per la costruzione. La G.T.Trading si riserva il diritto di apportare modifiche tecniche ed estetiche senza preavviso alcuno.

Stato dell'amplificatore (STATUS). Sul pannello frontale dell' amplificatore si trovano i quattro LED di verifica dello stato "STATUS" di funzionamento (fig. 1).

1° GIALLO + 4° VERDE(accesi): Stato di muting in accensione

1° GIALLO + 2° VERDE + 4° VERDE(accesi): protezione termica o bassa tensione.

3° ROSSO(acceso): Corto circuito in uscita o bassa impedenza o malfunzionamento dell'amplificatore che smette di funzionare per prevenire danni agli altri componenti dell'impianto collegati all'uscita. Se l'amplificatore rimane in questo stato consigliamo di rivolgersi al rivenditore steg

2° VERDE + 4° VERDE(accesi): Amplificatore acceso.

Installazione

1 Posizione

dell'amplificatore. Non posizionare l'amplificatore sotto moquette o in vani con superfici a contatto del dissipatore che non permetterebbero un adeguato scambio di calore. Sono importanti anche il verso di installazione e gli eventuali oggetti vicini all'amplificatore stesso, il sistema di raffreddamento forzato (5 ventole da 60mm termo-controllate) crea un flusso d'aria, è quindi fondamentale non ostruire gli ingressi e le uscite del suddetto circuito di raffreddamento, la forma dell'amplificatore è appositamente studiata per collocazioni come quelle indicate nelle (fig. 1) che garantiscono la migliore dissipazione di calore. La posizione indicata dalla (fig. 2) è assolutamente da evitare poichè non permette un regolare funzionamento dello stesso. Gli amplificatori Steg sono comunque protetti contro i surriscaldamenti e quando le protezioni entrano in funzione (85°C) l'amplificatore smette di funzionare per riprendere appena la temperatura del dissipatore scende di qualche grado sotto la soglia di protezione.

2 Fissaggio

dell'amplificatore. Per prevenire danni alle persone, all'amplificatore o alla vettura fissate bene l'amplificatore, in un punto sicuro. Gli amplificatori Niko si avvalgono di un sistema di fissaggio semplice ed efficace (fig. 3). I quattro fori consentono un fissaggio solido.

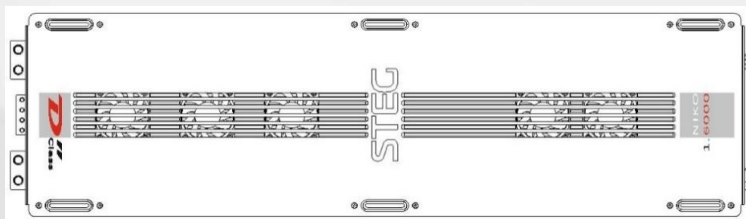


Fig.1

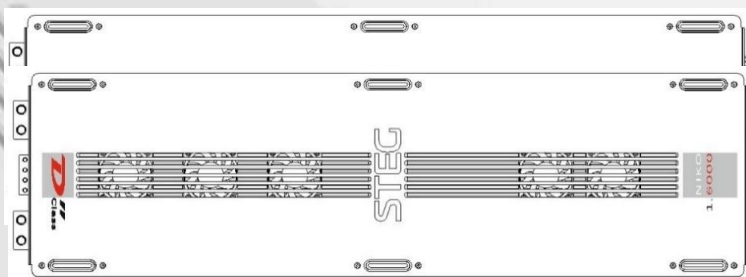


Fig.2

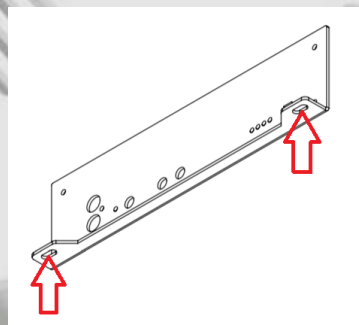
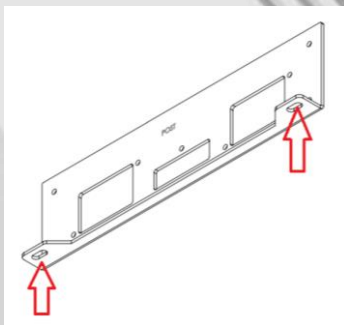


Fig.3

I n

stallazione

Fig.b

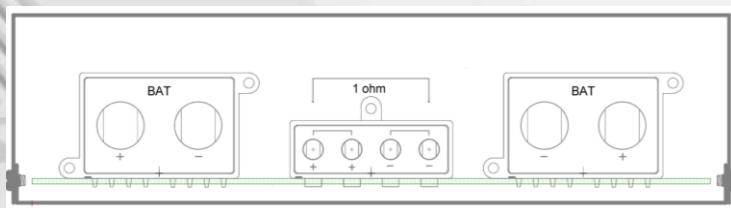
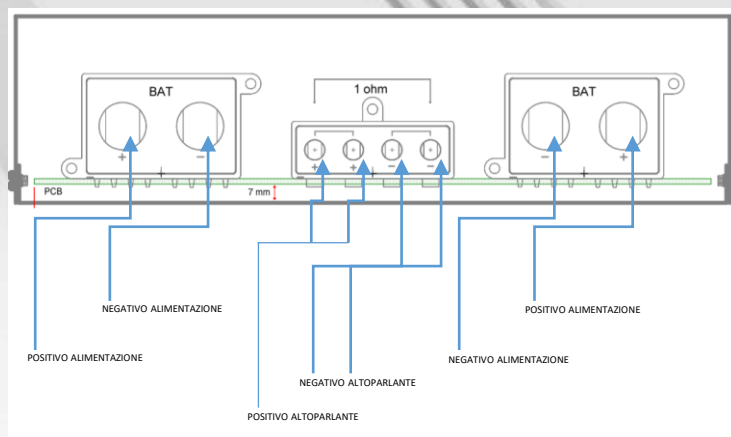


Fig.b



3 Alimentazioni (SUPPLY). Intervenire sempre con i terminali di alimentazione della batteria scollegati. Stabilita la posizione definitiva dell'amplificatore tagliate le lunghezze dei cavi in eccesso e inseriteli nell'apposita morsetteria SUPPLY (fig. b) **Positivo (SUPPLY "+")**. Il cavo di alimentazione utilizzato deve essere di adeguata sezione (almeno 50mm). E' importante sapere che maggiore è la sezione del cavo utilizzato, migliori sono le prestazioni dell'amplificatore. Per effettuare il passaggio del cavo di alimentazione consigliamo di evitare curve troppo accentuate, attorcigliamenti e passaggi all'interno di lamiere taglianti senza l'uso di appositi gommini. Installare un fusibile il più possibile vicino alla batteria per proteggere la linea di alimentazione. Il valore del fusibile deve essere superiore alla somma dei fusibili richiesti dalle altre elettroniche collegate alla linea di alimentazione (fig. b)

Installazione

4 Negativo (SUPPLY “-”). Il cavo di massa deve essere di sezione uguale o superiore a quella di alimentazione. La lunghezza deve essere il minimo indispensabile per raggiungere un punto metallico della scocca della vettura. Sverniciare e pulire bene il punto in cui il cavo, opportunamente terminato con un capocorda ad occhiello, deve essere collegato. Serrare bene il terminale con una vite di buone dimensioni ricordando di inserire una rondella antisvitamento per essere sicuri che non si allenti nel tempo. Se per collegare il capocorda ad occhiello si deve effettuare un foro, ispezionare prima le parti adiacenti per non recare danni ad organi importanti dell’auto. **ATTENZIONE !** Un contatto di massa di qualità scadente si traduce in una diminuzione della potenza e in un peggioramento della qualità e del rumore di tutto l’impianto.

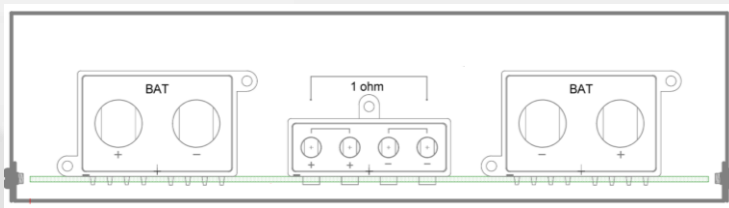


Fig.b

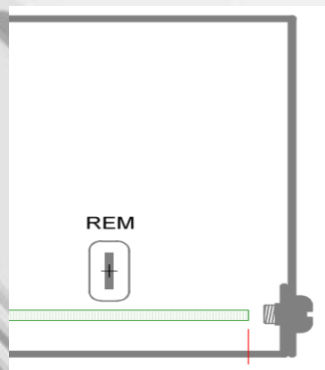


Fig.c

5 (fig. c). Accensione(SUPPLY “ON”) Collegare un cavo della sezione di circa 1mm alla sorgente dotata di commutatore di accensione. Per il tragitto del cavo dalla sorgente all’amplificatore usare le stesse precauzioni del cavo di alimentazione.

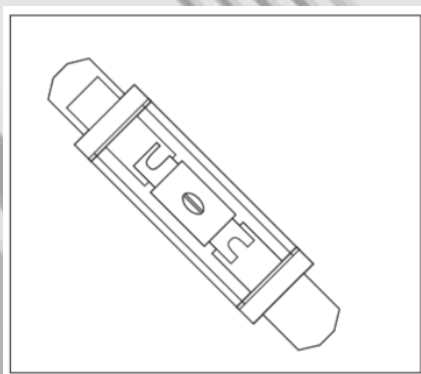
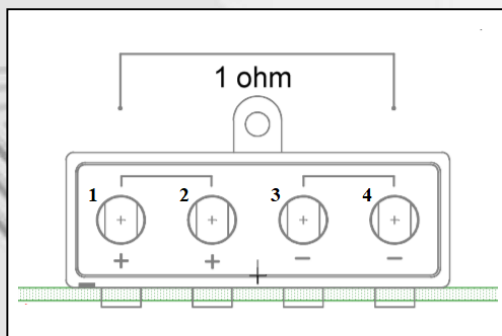


Fig.d

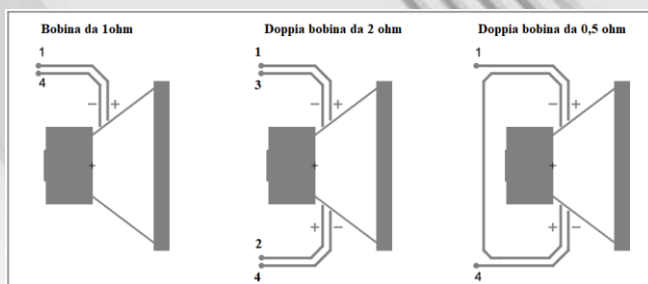
(fig. d) Fusibile esterno. In caso di bruciatura il fusibile deve essere sostituito con uno di pari valore. Il corretto valore del fusibile di ogni modello Niko è indicato nelle caratteristiche tecniche di questo manuale.

Fig.a



5 Collegamento Altoparlanti (SPEAKERS). Il cavo di potenza utilizzato deve essere di buona sezione. Maggiore sarà la sezione, migliore sarà il trasferimento della potenza agli altoparlanti. Per effettuare il passaggio del cavo di potenza consigliamo di evitare curve troppo accentuate, attorcigliamenti e passaggi all'interno di lamiere taglianti senza l'uso di appositi gommini (**fig. a**) **Mono.** Utilizzare il pin 1(+) e pin 4(-). In configurazione mono l'impedenza consigliata del sistema di altoparlanti collegato è di 1 Ohm o superiore. Esempio di collegamento corretto (**fig.b**)

Fig.b



Installazione

6 Segnale (INPUT). Il cavo di segnale utilizzato deve essere schermato per evitare l'inserimento di disturbi dovuti ai campi magnetici presenti nell'auto (centraline, ecc.). Per effettuare il passaggio del cavo di segnale consigliamo di evitare curve troppo accentuate, attorcigliamenti e passaggi all'interno di lamiere taglienti senza l'uso di appositi gommini. E' importante che lungo il tragitto il cavo di segnale non affianchi mai quello di alimentazione.

(fig. b) INPUT. Collegare il cavo di segnale proveniente dalla sorgente, terminato con connettori RCA, alle prese dorate per l'ingresso (INPUT "L" e "R").

7 Sensibilità Volume (fig. b) Sul pannello frontale regolare la sensibilità dell'amplificatore utilizzando un giravite a lama piatta. Portare sulla posizione "min" (0) i comandi della sensibilità ruotandoli in senso antiorario. Accendere la sorgente e posizionare il volume a due terzi della scala prevista dal costruttore. Ruotare i comandi della sensibilità dell'amplificatore in senso orario verso la posizione "max" (10) fino ai primi cenni di distorsione.



Fig.b

Caratteristiche

THDvsPWR @4ohm

Total Harmonic Distorsion fig.a
con alimentazione da 10,5 a 14,4 Volt, su carico di 4ohm, distorsione armonica in funzione della potenza:
0,026% @ 4ohm

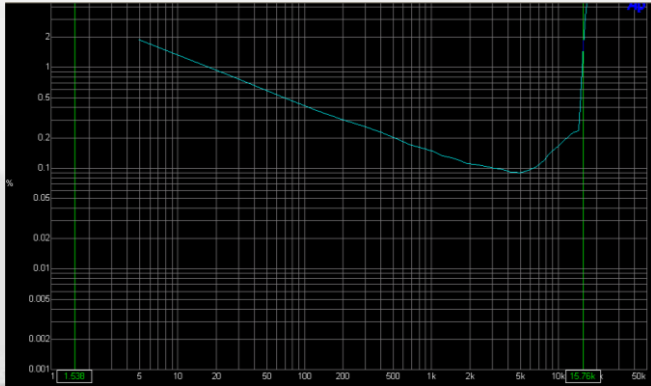


Fig.a

THDvsPWR @2ohm

Total Harmonic Distorsion fig.b
con alimentazione da 10,5 a 14,4 Volt, su carico di 2ohm, distorsione armonica in funzione della potenza:
0,026% @ 2ohm

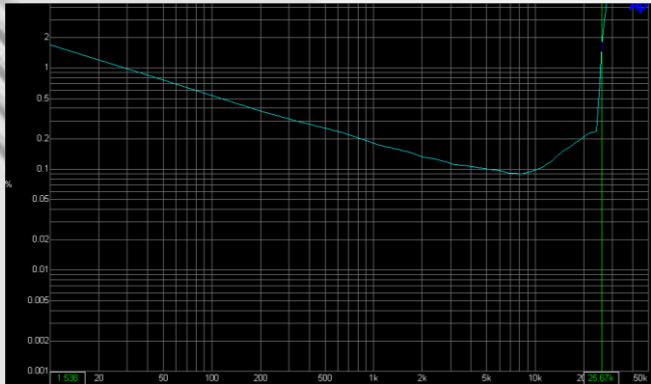


Fig.b

THDvsPWR @1ohm

Total Harmonic Distorsion fig.c
con alimentazione da 10,5 a 14,4 Volt, su carico di 1ohm, distorsione armonica in funzione della potenza:
0,026% @ 1ohm

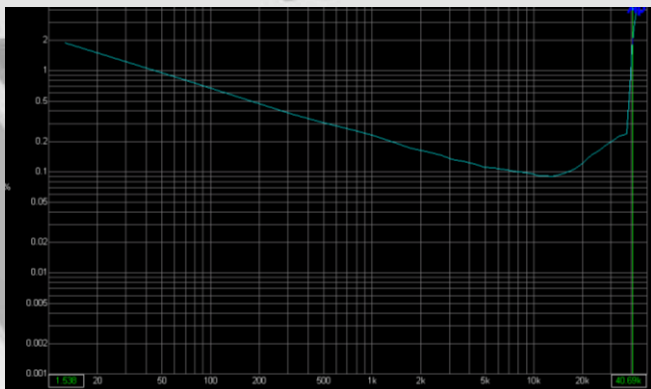


Fig.c

Le eccezionali caratteristiche costruttive e l'assenza di compromessi nella realizzazione di questo amplificatore, sono scelte ulteriormente confermate dai grafici di misura, realizzati nei nostri laboratori con apparecchiature AudioPrecision SistemOne

G

ENERAL DESCRIPTION

PREAMPLIFIER STAGE

Double gold-plated RCA input connector. Circuit GR.I.P.S. against disturbances of any kind with double differential.

Very high performance integrated circuit preamplifier (OPA2134, NE5532) with very low noise. Non-polarized decoupling capacitors of the CERAFINE type (specifically designed for audio use). Passive precision components (resistances 1%, 5% polyester capacitors).

AMPLIFIER STAGE

A completely symmetrical circuit from input to output with very low noise components. All audio circuits are in Cascode configuration powered by constant current generators. Stabilized power supply for circuits suitable for processing the audio signal. The driver circuit completely shielded for immunity to noise and crosstalk. Final stage consisting of 12 MOSFETs of 517Watt, 300Volt, 70Ampere, 32mohm;

POWER SUPPLY STAGE

Double power input connector. Clock frequency 50KHz stabilized PWM (10.5V). Use of 10 transformers with E-ferrite for maximum efficiency. 40 switching MOSFETs of 160 Ampere, 0.010 Ohm for a total of 6.400 Ampere. All managed by the microprocessor which, in addition to switching the MOSFETs, takes care of the management of the protections by constantly monitoring: 1) low input voltage, 2) high input voltage, 3) short circuit in the final stage 4) abnormal absorption in the final stage. We are the first in the world to use this switching power supply management system designed within our research and development laboratories, this means that the breakdown of the amplifier is reduced to zero even in conditions of extreme use. Series of high-quality leveling capacitors for a total of 35200uF. Copper reinforcing bars, power connectors made from solid brass blocks and printed circuit board with 120um copper for very low power losses on high current paths.

VARIOUS

High efficiency heatsink with forced ventilation actuated by 5 60mm diameter fans, starting from 40 ° C. Protections against: short circuit at the output terminals, direct current on the speakers, low impedance, high heat sink temperature, ignition transients, unbalancing power supply branches (caused by a bad sizing of the power cables).

Power 4 Ω Mono: 15.000 W
Power 2 Ω Mono: 25.000 W
Power 1 Ω Mono: 40.000 W
Overall efficiency: 87%
Frequency response: 5-450 Hz
Distortion: 0.026%
Input sensitivity: 0.5-5V
Power supply range: 10-16 V
Maximum power consumption: 2500A
Minimum absorption: 3A
Fuse: 2 x 800A
Dimensions: 828 x 62 x 230mm
Weight: 10 kg

Exclusive technologies

- **GR.I.P.S.** - Ground Improved Path System - (Preamplifier stage) At the dawn of CAR HI-FI the main problem to be solved in electronics was to eliminate the electrical and electromagnetic disturbances produced by the cars. To avoid creating ground loops in the connections between car radios and power electronics, various systems were adopted including that of separating the mass of the amplifiers from that of the car battery. This system proved to be particularly effective and reliable, so much so that most HI-FI Car manufacturers use it in their current creations. Nonetheless, with the advent of electronic injections and more, this system very often proves to be insufficient as it more attenuates electrical disturbances (alternator) while it is less influential on electromagnetic disturbances (spark plug discharges). We at Steg went further by designing a system that fights the two types of noise, an alternative to balanced lines as efficacy, with the added advantage of not degrading the sound quality and maintaining compatibility with existing standard connections (jacks). The GR.I.P.S. in fact, isolates each input mass from the others, avoiding the danger of rings even in multi-amplified constructions, multi-channel amplifiers (the ones most subject to this risk) or where no particular attention has been paid to the wiring of the system.
- **P.R.H.E.S.S.** - Primary Regulated High-Efficiency Supply System - (Power Supply Stage). This circuitry revolutionizes the world of car DC-DC converters. It is, in fact, a PWM stabilized booster circuit (in which the output voltage does not depend on the input voltage) which, unlike standard stabilized converters, maintains extremely high efficiencies (comparable to those of non-stabilized converters). All this translates into significant energy savings and complete insensitivity of the power supplied by the amplifier to battery voltage fluctuations. Yields, therefore, experience a significant surge compared to the average.



*A.T.R.I. is an internal rapid assistance service offered by the Company G.T. Trading, to the owners of this device.

G

ENERAL DESCRIPTION



Fig.1

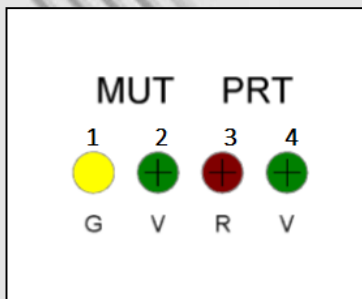


Fig.2

NIKO amplifiers have an internal stabilized power supply. - The technical characteristics are obtained (and do not vary) with a supply voltage between 10.5 and 14.4 V. - The amplifiers are built and sized to provide a power greater than that declared. The declared powers are however the minimum guaranteed and always found on the amplifier, regardless of the tolerances of the components used for the construction G.T.Trading reserves the right to make technical and aesthetic changes without prior notice.

Amplifier status (STATUS). On the front panel of the amplifier, there are the four LEDs for checking the "STATUS" operating status (fig. 1).

1° YELLOW + 4° GREEN (on): Muting state on

1° YELLOW + 2° GREEN + 4° GREEN (on): thermal protection or low voltage.

3° RED (on): Short output circuit or low impedance or malfunction of the amplifier which stops working to prevent damage to the other components of the system connected to the output. If the amplifier remains in this state, we recommend contacting the steg dealer

2° GREEN + 4° GREEN (on): Amplifier on.

Installation

1 Position of the amplifier.

Do not place the amplifier under the carpet or in rooms with surfaces in contact with the heatsink that would not allow adequate heat exchange. The direction of installation and any objects close to the amplifier itself is also important, the forced cooling system (5 thermally controlled 60mm fans) creates an airflow, it is therefore essential not to obstruct the inputs and outputs of the aforementioned cooling circuit, the shape of the amplifier is specially designed for locations such as those indicated in (fig. 1) which guarantee the best heat dissipation. The position indicated by (fig. 2) is absolutely to be avoided as it does not allow its regular operation. Steg amplifiers are in any case protected against overheating and when the protections start working (85 ° C) the amplifier stops working to resume as soon as the temperature of the heatsink drops a few degrees below the protection threshold.

2 Fixing the amplifier.

To prevent damage to people, to the amplifier or to the vehicle, secure the amplifier in a safe place. Niko amplifiers use a simple and effective fixing system (fig. 3). The four holes allow a solid fixing..

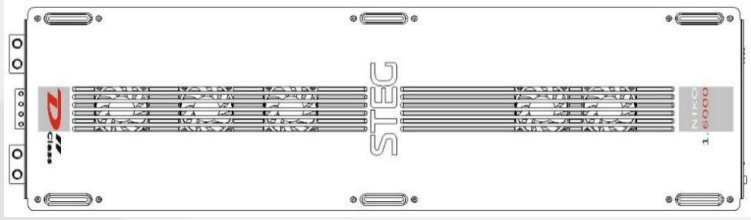


Fig.1

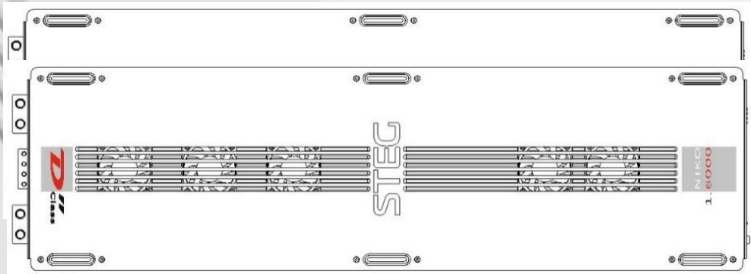


Fig.2

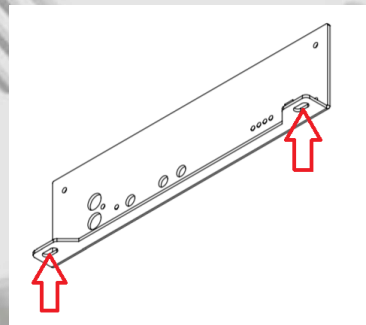
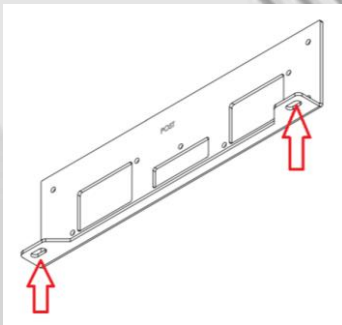


Fig.3

Installation

Fig.b

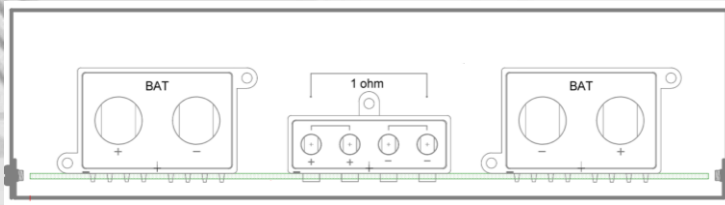
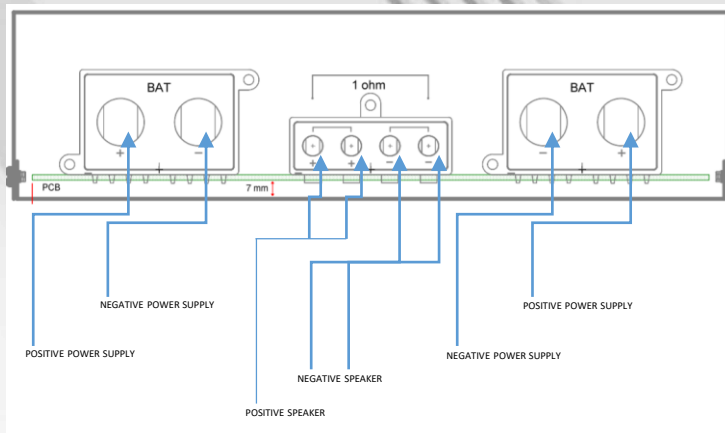


Fig.b



3 Power supplies (SUPPLY). Always work with the battery power terminals disconnected. Having established the final position of the amplifier, cut the excess cable lengths and insert them in the appropriate SUPPLY terminal block (fig. B) **Positive (SUPPLY "+")**. The power supply cable used must be of adequate section (at least 50mm). It is important to know that the greater the section of the cable used, the better the amplifier performance. To make the passage of the power cable, we recommend avoiding excessively sharp curves, kinks and passages inside sharp sheets without the use of special grommets. Install a fuse as close to the battery as possible to protect the power line. The fuse value must be greater than the sum of the fuses required by the other electronics connected to the power supply line (fig. B)

Installation

4 Negative (SUPPLY "-"). The earth cable must have a section equal to or greater than that of the power supply. The length must be the minimum necessary to reach a metal point on the vehicle body. Remove paint and clean well the point where the cable, suitably terminated with an eyelet lug, must be connected. Tighten the terminal well with a good-sized screw remembering to insert an anti-unscrew washer to be sure that it does not loosen over time. If a hole must be drilled to connect the eyelet lug, first inspect the adjacent parts so as not to damage important parts of the car. **WARNING!** Poor quality ground contact results in a decrease in power and a worsening of the quality and noise of the whole system.

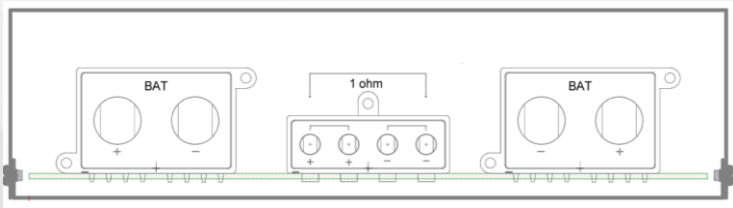


Fig.b

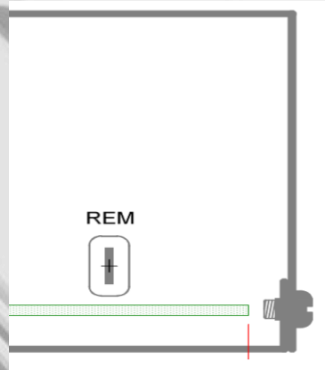


Fig.c

5 (fig. C). Remote (SUPPLY "ON") Connect a cable with a section of about 1mm to the source equipped with the ignition switch. To route, the cable from the source to the amplifier, use the same precautions as the power cable.

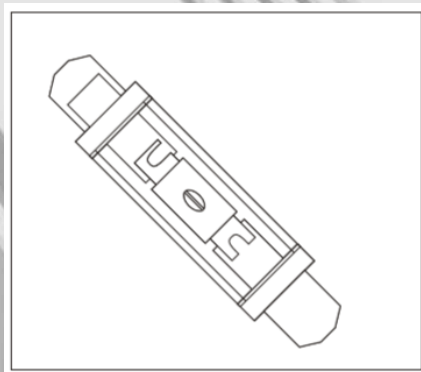


Fig.d

(fig. d) External fuse. In the event of a blow, the fuse must be replaced with one of the same value. The correct fuse rating of each Niko model is indicated in the technical characteristics of this manual.

Installation

5 Loudspeaker connection (SPEAKERS). The power cable used must be of good section. The larger the section, the better the transfer of power to the speakers. To make the passage of the power cable, we recommend avoiding excessively sharp curves, kinks and passages inside sharp sheets without the use of special rubber (**fig. A**) Mono. Use pin 1 (+) and pin 4 (-). In a mono configuration, the recommended impedance of the connected speaker system is 1 Ohm or higher. Example of correct connection (**fig.b**)

Fig.a

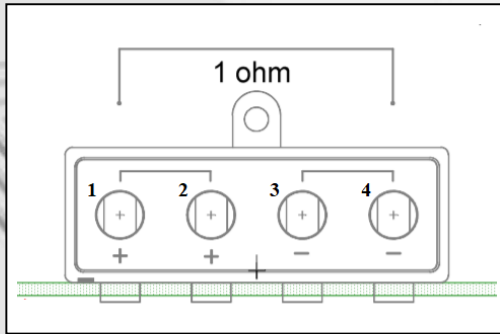
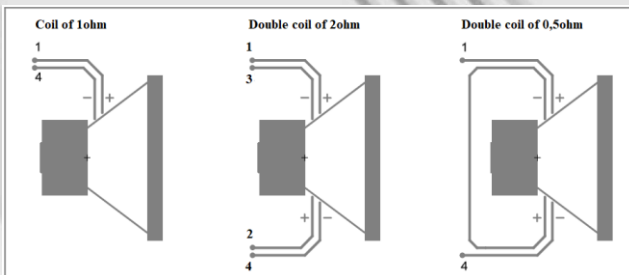


Fig.b



Installation

6 (INPUT) signal. The signal cable used must be shielded to avoid the insertion of disturbances due to magnetic fields present in the car (control units, etc.). To make the passage of the signal cable, we recommend avoiding excessively sharp curves, kinks and passages inside sharp sheets without the use of special rubber pads. It is important that the signal cable never runs alongside the power cable along the way.

(fig. b) INPUT. Connect the signal cable from the source, terminated with RCA connectors, to the golden sockets for the input (INPUT "L" and "R").

7 Volume Sensitivity (fig. B) On the front panel, adjust the amplifier sensitivity using a flat-blade screwdriver. Turn the sensitivity controls to the "min" (0) position by turning them counterclockwise. Turn on the source and place the volume at two-thirds of the scale specified by the manufacturer. Turn the amplifier sensitivity controls clockwise to the "max" position (10) until the first signs of distortion.



Fig.b

C Characteristic

Total Harmonic Distorsion (fig.a)
with power supply from 10.5 to 14.4 Volt, on a 4ohm load, harmonic distortion according to the power:
0.026% @ 4ohm

THDvsPWR @4ohm

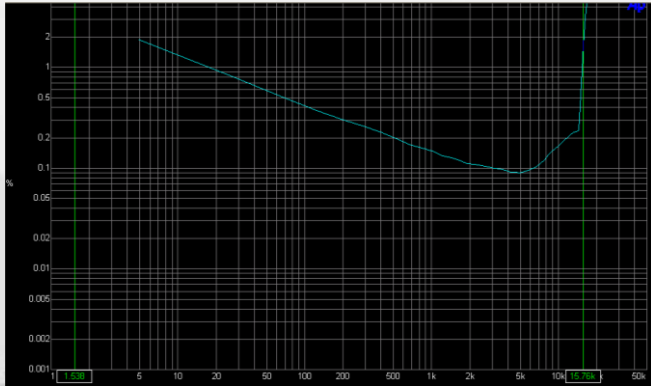


Fig.a

Total Harmonic Distorsion (fig.b)
with power supply from 10.5 to 14.4 Volt, on a 4ohm load, harmonic distortion according to the power:
0.026% @ 2ohm

THDvsPWR @2ohm

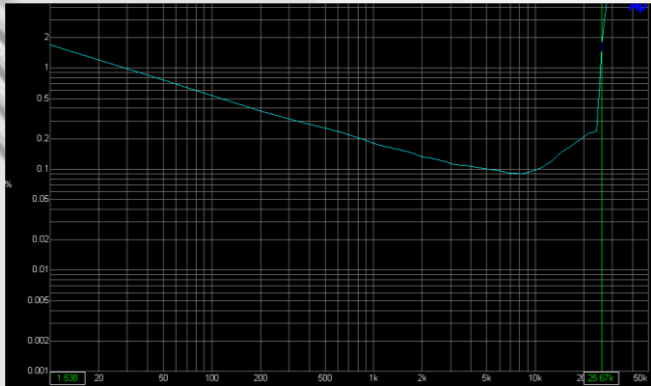


Fig.b

Total Harmonic Distorsion (fig.c)
with power supply from 10.5 to 14.4 Volt, on a 4ohm load, harmonic distortion according to the power:
0.026% @ 1ohm

THDvsPWR @1ohm

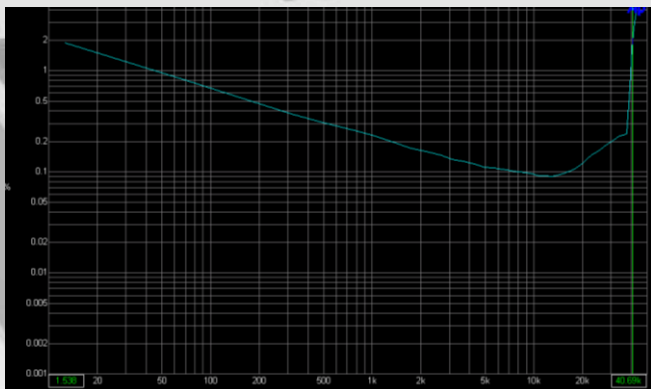


Fig.c

The exceptional construction characteristics and the absence of compromises in the construction of this amplifier are further confirmed by the measurement charts, created in our laboratories with an Audio Precision system in one unit.



STEG

Italy



GTTrading, Viale Italia N°2, Tavernelle Colli al Metauro, PU, 61036, Italy.