

ZEN SERIES ACCESSOIRES

since 1988

AUDIO
SYSTEM

german sound

HIGH LOW CONVERTER

Bedienungsanleitung



CE

HLC 2 EM

Herzlichen Glückwunsch zum Erwerb Ihres neuen Z SERIES Adapter.

WICHTIG: Bevor Sie Ihren High-Low-Adapter installieren, lesen sie die Bedienungsanleitung sorgfältig durch und beachten Sie die Anweisungen bezüglich Anschluss und Einbau auf das Genaueste.

ACHTUNG: Beachten Sie die Vorschriften und Hinweise Ihres Automobilherstellers.

Wichtig: Ihr Kaufbeleg dient als Garantienachweis für etwaige Reparaturen oder Austausch. Bewahren Sie Ihren Kaufbeleg, Bedienungsanleitung und Originalverpackung dringend auf.

Achtung: Der Gebrauch von Musikanlagen kann das Hören von wichtigen Verkehrsgeräuschen behindern und dadurch während der Fahrt Gefahren auslösen.

AUDIO SYSTEM GERMANY übernimmt keine Verantwortung für Gehörschäden, körperliche Schäden oder Sachschäden, die aus dem Gebrauch oder Mißbrauch seiner Produkte entstehen.

Wir empfehlen Ihnen, die Installation von einer Fachwerkstatt (Einbauspezialist) vornehmen zu lassen, da ein fachgerechter Einbau und Anschluss die Voraussetzung für ein klanglich perfektes Ergebnis ist.

HLC 2 EM

- 2-Kanal- High-Low-Adapter
- Nutzbar für OEM-Verstärker bis zu 60 W RMS durch **HPI-Technik**
- Anbindbar an alle OEM-Radios und OEM-Verstärker
- Verhindert Störsignale und Einschaltgeräusche
- Generiert ein Einschaltsignal (Remote) über BTL oder Signalerkennung (**SE-Technik**)
- Integrierte Ausschaltverzögerung bei Signal Detect (**SE**)
- Übertragende Klangqualität durch Low-Noise-Op-Amps
- 5-Volt Vorverstärkertechnik (Cinch-Kupplungen)
- Offene Kabelenden mit Abzweigverbindern für einfache Montage
- Sehr schnelle und korrekte Musikerkennung (**SE und BTL-Technik**)
- Inklusive erweiterter Lautsprecher-Lastsimulation mit neuester **PRS-Schaltung**

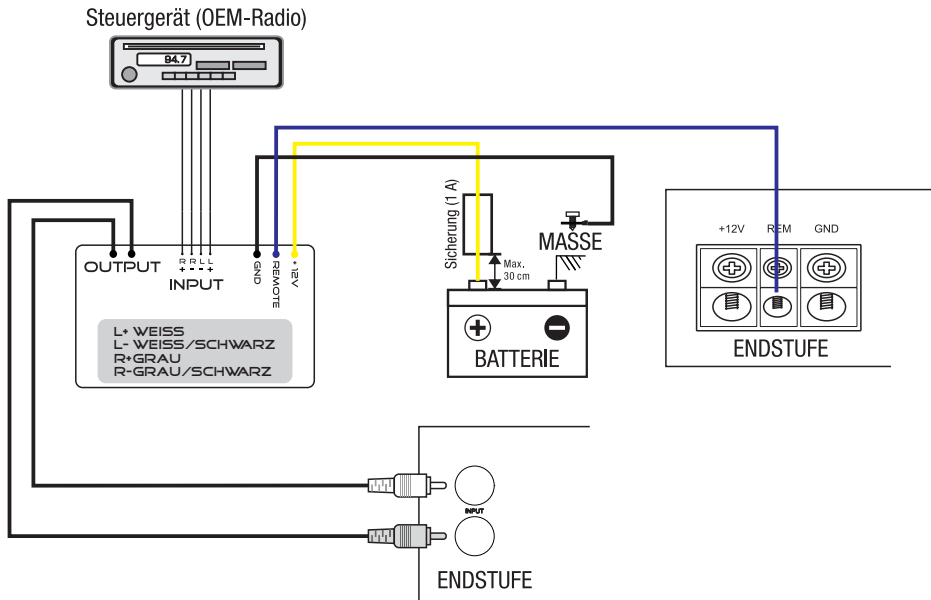


Achtung



Folgende Hinweise sind bei der Installation Ihres High-Low-Adapters zu beachten:

- a) Sorgen Sie für eine professionelle Befestigung. Achten Sie darauf, dass keine elektrischen Kabel, Benzintank, hydraulische Bremsleitungen oder andere Komponenten beschädigt werden.
- b) Schützen Sie den **HLC 2 EM** vor Flüssigkeiten, Nässe, Hitze und Fremdkörpern sowie vor weiteren äußeren Einflüssen.
- c) Der High-Low-Adapter ist nur in Kraftfahrzeugen mit einer 12 V Versorgungsspannung einzubauen.
- d) Die Stromversorgungskabel dürfen niemals mit anderen Zuleitungskabeln des KFZ, Benzinleitungen, Lüftermotoren, Brandkontrollmodulen etc. verlegt werden.
- e) Um Störungen im Musiksinal zu vermeiden, müssen die Signalkabel (Cinchkabel), sowie die Lautsprecherkabel von den Stromkabel möglichst weit entfernt verlegt werden.
- g) Die Anschlusskabel Ihres **HLC 2 EM** sind so zu verlegen, dass keine Klemm-, Quetsch-, oder Bruchgefahr besteht.



ACHTUNG:

1. Trennen der Stromversorgung

Klemmen Sie zu allererst die Stromversorgung des Fahrzeuges ab. Dies geschieht am Besten, indem das Massekabel von der Batterie entfernt wird.

2. Masseanschluss

Verbinden Sie den GND/Ground (schwarz) Anschluss des **HLC 2 EM** mit der Fahrzeugkarosserie. Verwenden Sie einen ausreichenden Querschnitt (0,75mm² - 2,5mm²). Stellen Sie sicher, dass die Verbindung mit der Karosserie farb-, schmutz- und staubfrei ist.

3. +12 V Stromanschluss

Der +12 V Anschluss (gelb) des High-Low-Adapters ist mit dem Versorgungskabel über eine Sicherung (1 A) direkt an +12 V anzuschließen. Die Sicherung schützt das Gerät und das Fahrzeug vor möglichen Kurzschlüssen im Netzkabel.

4. Remote Anschluss

Verbinden Sie den Remote-Anschluss (blau) des **HLC 2 EM** mit dem Remote-Eingang des Verstärkers. Verwenden Sie hierfür ein 0,5 - 1,5 mm² Stromkabel. Nachdem ein Musiksignal am Eingang des High-Low-Adapters anliegt, wird der Verstärker automatisch eingeschaltet.

5. Eingang

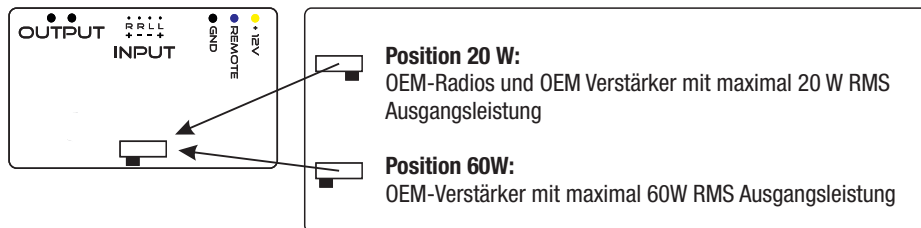
Der **HLC 2 EM** besitzt High-Eingänge, welche mit dem Lautsprecherausgang des OEM-Radios oder OEM-Verstärkers verbunden werden.

6. Ausgang

Die RCA(Cinch)-Ausgänge des **HLC 2 EM** werden mit dem RCA(Cinch)-Eingängen des Verstärkers verbunden. Wichtig ist hierbei, dass die GAIN-Regler des angeschlossenen Verstärkers zunächst auf Minimum gestellt werden. Nur bei Bedarf können diese vorsichtig hochgedreht werden.

AUDIO SYSTEM GERMANY empfiehlt Ihnen diesbezüglich Ihren Verstärker von einem Fachbetrieb, Fachhändler oder einem Fachmann auf Ihre Bedürfnisse einstellen zu lassen.

Der **HLC 2 EM** kann dank HPI-Schaltung an verschiedenen Ausgangsleistungen des OEM-Radios oder OEM-Verstärkers angepasst werden. Die Einstellung 20 W reicht für die meisten OEM-Radios und viele OEM-Verstärker. Einige spezielle Soundsysteme haben eine höhere Ausgangsleistung, dann ist der High-Low-Adapter auf 60 W einzustellen. **Achtung:** Wenn Sie sich nicht sicher sind, welche Einstellung für Sie die richtige ist, fragen Sie eine Fachmann oder einen Fachhändler!



Der **HLC 2 EM** besitzt eine automatische Signalerkennung (**SE-Technik**). Diese wird benötigt, wenn der OEM-Ausgang kein überlagerndes Gleichspannungssignal besitzt. Der High-Low-Adapter erkennt dieses vollautomatisch.

Der **HLC 2 EM** besitzt eine Ausschaltverzögerung wenn dieser über **Signalerkennung (SE-Technik)** eingeschaltet wurde. Diese dient dazu, auch leise Passagen einer Quelle problemlos wiederzugeben.

Der **HLC 2 EM** besitzt in der Eingangssektion eine **erweiterte Lautsprecher-Lastsimulation** dank PRS-Schaltung. Diese wird bei aktuellen OEM-Radios und OEM-Verstärkern benötigt, um Fehlermeldungen und ein Abschalten der Lautsprecher zu verhindern.

Betriebsspannung	10 - 16 V
Signalrauschabstand	>95 dB
Übertragungsfrequenz	10 Hz ~ 50 KHz (+/-1 dB)
Kanaltrennung	75 dB
zu verwendende Sicherung	1 A
Maximale Eingangsleistung	60 W RMS
Abmessung	43(W) x 13(H) x 35(L) mm

ZEN SERIES

ACCESSOIRES

since 1988

AUDIO
SYSTEM

german sound

HIGH LOW CONVERTER

MANUAL



CE

HLC 2 EM

Congratulation on your purchase of your new Z SERIES Adapter.

IMPORTANT: Before installation of your High Low Converter, we recommend to read the owner's manual carefully and to follow the instructions regarding connection and fitting exactly.

ATTENTION: Pay attention to advices and instructions of the car manufacturer.

Important: Your proof of purchase is evidence of warranty claim for repair or replacement. Keep your proof of purchase, manual and original packaging.

ATTENTION: Use of sound components can impair your ability to hear necessary traffic sounds and may constitute a hazard while driving your automobile.

AUDIO SYSTEM GERMANY accepts no liability for hearing loss, bodily injury or property damage as a result of use or misuse of our products.

We recommend installing the equipment by an authorized service center or dealer. A professional fitting and connection is the requirement for further warranty and perfect sound.

HLC 2 EM

- 2-Channel High-Low-Adapter
- Connectable to OEM-amplifiers up to 60 W RMS by **HPI-technology**
- Prohibit disturb signal and power up noise
- Generate a turn-on signal(Remote) over BTL or Signal Recognition (**SE-circuit**)
- Integrated turn off for Signal Detect (**SE**)
- Outstanding sound quality
- 5-Volt preamplifier technology (RCA couplings)
- Open wire ends with fast clip connectors for easy install
- Very fast and correct music recognition (**SE and BTL-technology**)
- Advanced speaker load simulation with forward-looking **PRS-circuit**

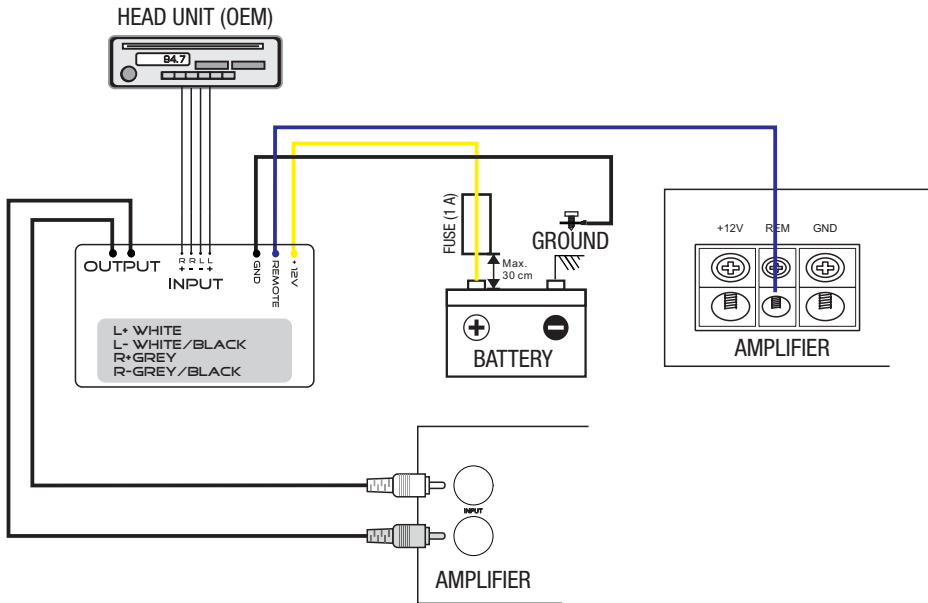


ATTENTION



Please follow the instructions during the installation of your High-Low-Adapter:

- a) Take care of a professional attachment. Pay attention, that no electrical cable, gas tank, hydraulic brakes or other components get damaged.
- b) Protect your **HLC 2 EM** from fluids, wetness, heat and foreign material as well as from other influences.
- c) The High-Low Adapter is only to be built into vehicles with a 12 V DC power supply.
- d) Never install the power supply cable with other original wires of the vehicle (gas cables), fan motors, brand control moduls etc.
- e) Install the signal cable (cinch cable) as well as the speaker cable far away of the power cables to avoid troubles with the music signal.
- g) The cables of your **HLC 2 EM** have to be installed, so that there is no danger of binding, squeezing or breaking.



ATTENTION:

1. Battery disconnection

First disconnect the power supply of the vehicle. This works out the best by removing the ground cable of the battery.

2. Ground connection

Connect the GND/ground (black) connection of the **HLC 2 EM** with the car chassis. Use a suitable cross section (0.75 - 2.5 mm²). Make sure, that the connection with the vehicle chassis is free of paint, dirt and dust.

3. +12 V Power connection

Connect the +12 V contact (yellow) of the High-Low adapter via a fuse (1 A) directly to +12 V. This fuse protects the amplifier and the vehicle against the possibility of a short circuit in the power cable.

4. Remote connection

Connect the REM-terminal (blue) of the **HLC 2 EM** to the remote-input of the amplifier. Therefore use a 0.5 - 1.5 mm power cable. The amplifier turns on as soon as music signal is generated at the input of the High-Low Adapter.

5. Input

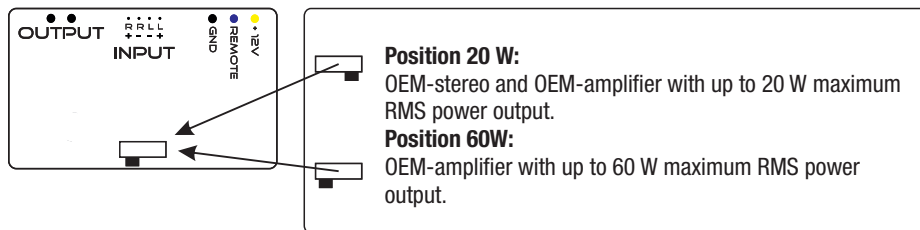
The **HLC 2 Em** has High-Inputs, which have to be connected to speaker output of the head unit (OEM) or amplifier (OEM).

6. Output

The RCA(Cinch)-outputs of the **HLC 2 EM** have to be connected to the RCA(Cinch)-inputs of the amplifier. **Important** in this respect is, that first the **gain-control** of the connected amplifier is **put to minimum**. Turn up only if necessary.

In this regard, **AUDIO SYSTEM GERMANY** recommends to adjust your amplifier through a specialized service center, dealer or a specialist.

You can adjust the **HLC 2 EM** to different source power outputs of OEM stereo or OEM amplifier thanks to HPI-circuit. Position 20 W is suitable for most OEM stereos and most of OEM amplifiers. However, some special OEM-amplifiers deliver more than 20 W RMS output. You have to switch to 60 W position in this case. Attention: If you are not sure about output power of you OEM system ask a dealer or specialist, please.



The **HLC 2 EM** has an automatic signal detection circuit (**SE-technology**). It is automatically used if OEM stereo doesn't use BTL amplifier topology.

If using signal detection to turn on, **HLC 2 EM** will switch off remote by a pre-defined time delay. This is necessary to avoid switching off in low volume passages in music or speech.

The **HLC 2 EM** uses an advanced speaker load simulation technology called **PRS-technology**. It is always present and is for avoiding fault code messages and switch off situations of speakers by OEM stereo due to error checking techniques of OEM-amplifier.

Power Supply Voltage	10 - 16 V
Signal to Noise Ratio	>95 dB
Frequency Response	10 Hz ~ 50 KHz (+/-1 dB)
Channel Separation	75 dB
Fuse to use	1 A
Maximum Input Voltage	60 W RMS
Dimensions	43(W) x 13(H) x 35(L) mm