

ETON

ONYX 16

HIGH-END TIEF-MITTELTÖNER
HIGH-END BASS-MIDRANGE SPEAKER



EINBAU
INSTALLATION

INHALT

Einführung	2	Introduction	2
Sicherheitshinweise	2	Safety Instructions	2
Einbau der Lautsprecher	4	Installation of Speakers	4
Elektrischer Anschluss	6	Electrical Installation	6
Anschlussbeispiele	7	Wiring examples	7
Technische Daten	8	Technical Data	8

CONTENTS

EINFÜHRUNG

ETON bedankt sich für den Kauf dieses Produktes.

ETON Lautsprecher und Verstärker garantieren hervorragende Leistungen. Die elektrischen, mechanischen und klanglichen Eigenschaften bleiben über die gesamte Lebensdauer des Produktes erhalten.

Wir wünschen Ihnen viel Freude beim hören.

Die vorliegende Bedienungsanleitung wurde so konzipiert, dass sie Ihnen eine korrekte Installation ermöglicht.

Bitte lesen Sie die Bedienungsanleitung sorgfältig, bevor Sie mit der Installation und dem Anschluss beginnen.

INTRODUCTION

ETON thanks you for deciding to purchase this product.

ETON loudspeakers and amplifiers guarantee outstanding performance. The electrical, mechanical and sound characteristics remain constant over the entire life cycle of this product.

We wish you much listening pleasure.

The operational instructions supplied by ETON are designed to enable you to correctly install the product.

Please read the operational instructions carefully before you begin with the installation and connection.

SICHERHEITSHINWEISE

Achtung!

Bitte lesen Sie alle Warnungen in dieser Anleitung. Diese Informationen sind eingerahmt hervorgehoben und eingefügt, um Sie über mögliche persönliche Schäden oder Beschädigungen von Sachwerten zu informieren.

Hörschäden

Anhaltendes, übermäßiges ausgesetzt sein von Lautstärken über 85 dB kann das Hörvermögen auf Dauer beeinträchtigen. ETON Lautsprechersysteme sind imstande, auch Lautstärken über 85 dB zu produzieren.

SAFETY INSTRUCTIONS

Attention!

Please read all warnings found in this manual. This information is highlighted in frames and is included to inform you of the potential danger of personal injury or damage to property.

Hearing Damage

Continuous, excessive exposure to sound pressure levels in excess of 85 dB can cause a loss of hearing. Eton components are capable of producing sound pressure levels greater than 85 dB.

SICHERHEITSHINWEISE

Lautstärke und Fahrer Bewusstsein

Der Gebrauch von Musikanlagen kann das Hören von wichtigen Verkehrsgläuschen behindern und dadurch während der Fahrt Gefahren auslösen.

ETON übernimmt keine Verantwortung für Gehörschäden, körperliche Schäden oder Sachschäden, die aus dem Gebrauch oder Missbrauch seiner Produkte entstehen.

Nehmen Sie Ihr Fahrzeug nicht in Betrieb, bevor alle Komponenten des Lautsprecher-systems fest und sicher eingebaut sind. Lose Teile können im Falle eines plötzlichen Bremsmanövers oder eines Unfalls zu gefährlichen, fliegenden Geschossen werden.

Bohren oder schrauben Sie nicht in eine Fahrzeugverkleidung oder einen teppich-bezogenen Boden, bevor Sie sich versichert haben dass darunter keine wichtigen Teile oder Kabel sind. Achten Sie auf Benzin-, Brems-, Ölleitungen und elektrische Kabel bei der Planung für die Montage.

Trennen Sie vor Beginn der Montage den Massepol (-) von der Fahrzeugbatterie um eventuelle Kurzschlüsse zu vermeiden.

Vorsicht beim Entfernen von Innenverkleidungen. Die Fahrzeughersteller verwenden verschiedenste Befestigungsteile die bei der Demontage beschädigt werden können.

ACHTUNG!

Sollen Karosseriebleche ausgeschnitten oder entfernt werden, nehmen Sie Kontakt mit Ihrer Fahrzeug-Vertragswerkstatt auf.

Bei Beschädigungen tragender Karosserieteile kann die Betriebserlaubnis erlöschen.

SAFETY INSTRUCTIONS

Volume and Driver Awareness

Use of sound components can impair your ability to hear necessary traffic sounds and may constitute a hazard while driving your automobile.

Eton accepts no liability for hearing loss, bodily injury or property damage as a result of use or misuse of this product.

Do not use your automobile until all components of the loudspeaker system have been secured to the interior framework. Failure to do so may turn a component into a dangerous, flying projectile during a sudden stop or accident.

Do not drill or drive screws through any vehicle interior or carpeted floor before inspecting the underside for potential punctures to control lines or cables. Be sure to avoid all fuel lines, brake lines, electrical cables or oil lines when planning the installation.

Before beginning installation of the loudspeaker system remove the minus connector from the automobile battery in order to avoid possible short circuits.

Caution: Use care when removing interior trim panels. Car manufacturers use a variety of fastening devices that can be damaged in the disassembly process.

ATTENTION!

If sheet metal must be cut or removed contact your authorized car dealer for professional advice.

By damage to supporting bodystructures the safety certificate may be withdrawn.

EINBAU DER LAUTSPRECHER

Einbauplätze wählen

Für eine einfache Montage benutzen Sie die vorgesehenen Original-Einbauplätze. Diese Wahl bringt erheblich kürzere Montagedauer und beste optische Integration.

Vermeiden Sie Plätze hinter dicken Stoffen. Dies kann, besonders bei Hochtönern, den Klang und die Lautstärke beeinträchtigen.

Zu nahe Montage der Hochtöner an reflektierende Flächen kann den Stereoeffekt beeinträchtigen. Jedes Mitteltöner und Hochtöner-Paar sollte nicht weiter als 60 cm auseinander liegen.

Wenn Sie zuerst die Mittel- und Tieftöner montieren und die Anschlußkabel verlegen, können Sie die optimale Position für die Hochtöner an verschiedenen Plätzen ausprobieren, bevor Sie diese fest einbauen.

Einbau der Lautsprecher

Können Sie den Lautsprecher nicht am Original-Einbauplatz montieren, ist der allgemein meistgenutzte Ort die Türverkleidung.

Nach der Wahl des entsprechenden Platzes entfernen Sie vorsichtig die Verkleidung. Versichern Sie sich, daß genügend Einbautiefe vorhanden ist und keine beweglichen Teile (Fenster, Fensterkurbel) in ihrer Funktion behindert werden.

Vorsicht beim Entfernen von Innenverkleidungen. Die Fahrzeughersteller verwenden verschiedenste Befestigungsteile die bei der Demontage beschädigt werden können.

Schneiden Sie ggf. unter Zuhilfenahme einer Bohrschablone (nicht beiliegend) ein entsprechendes Loch in die Verkleidung und eventuell in das dahinterliegende Karosserieblech und bohren die Löcher für die Befestigungsschrauben. Montieren Sie die Teile wie in **Abbildung 1** dargestellt.

INSTALLATION OF SPEAKERS

Choosing a Location

For ease of installation use original factory speaker locations. Using these positions will save considerable installation time and provide the best optical integration. Avoid installing speakers behind thick stock fabric or cloth. This could - especially in the case of tweeters - restrict output and reduce sound volume.

Installation too close to reflective surfaces can negatively affect stereo imaging. The distance between each mid/woofer and tweeter pair should not exceed 60 cm. We suggest first mounting the mid/woofer and attaching the cables. Then you can determine the optimum tweeter location by auditioning the tweeters at several positions in your automobile before permanent installation.

Installation of Speakers

If it is not possible to install the loudspeaker in the original factory speaker location, the most used position is the door panel.

After choosing a location, carefully remove the trim panels. Be sure that sufficient mounting depth is available and that no moveable mechanical parts (window, window regulator handle) are restricted in their functionality.

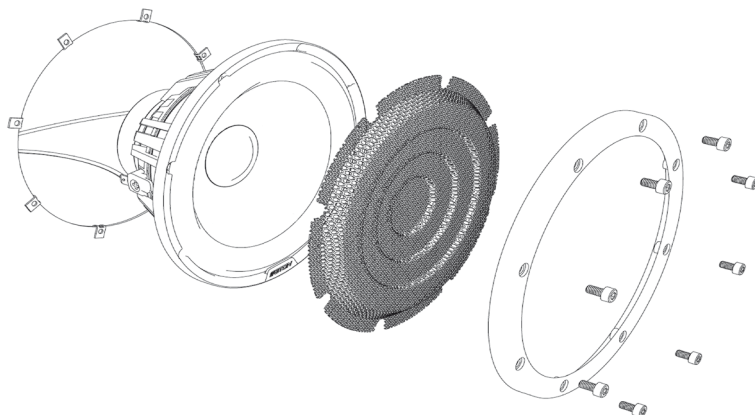
Caution: Use care when removing interior trim panels. Car manufacturers use a variety of fastening devices that can be damaged in the disassembly process.

Use, if necessary, a drilling template (not included) to cut a suitable hole in the trim panel and, if necessary, in the sheet metal behind. Drill holes for the fastening screws. Mount the parts as shown in **Figure 1**.

EINBAU DER LAUTSPRECHER

INSTALLATION OF SPEAKERS

Abb. 1
Figure 1



Sie können die Tieftöner in vier verschiedenen Varianten montieren.

Variante A: ohne Gitter und Zierring.

Variante B: mit Zierring ohne Gitter.

Variante C: Zierring von hinten verschraubt.

Variante D: mit Zierring und Gitter.

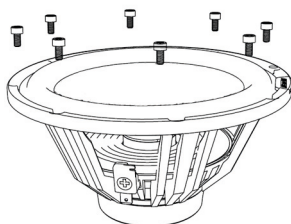
You can mount the woofers in four different versions.

A: without grille and decorative ring.

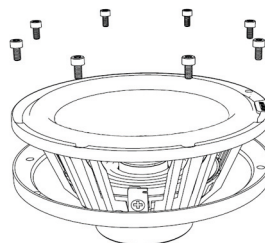
B: with decorative ring without grille.

C: decorative ring from the rear.

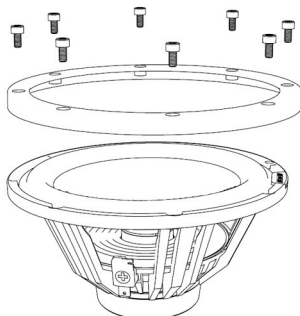
D: with decorative ring and grille.



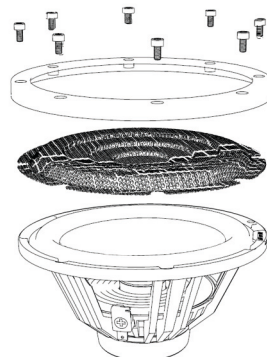
Variante A
Version A



Variante C
Version C



Variante B
Version B



Variante D
Version D

EINBAU DER LAUTSPRECHER

Achtung: Sollen zur Montage der Lautsprecher Karosseriebleche ausgeschnitten oder entfernt werden, nehmen Sie Kontakt mit Ihrer Fahrzeug-Vertragswerkstatt auf. Bei Beschädigungen tragender Karosserieteile kann die Betriebserlaubnis erlöschen.

Bei der Verwendung von Gittern oder Verkleidungen vor dem Lautsprecher versichern Sie sich, daß genügend Raum für den Weg des Lautsprecher-Konus vorhanden ist. Sollte der Abstand nicht ausreichen, kann der Konus gegen die Verkleidung vibrieren und der Lautsprecher dadurch beschädigt werden.

INSTALLATION OF SPEAKERS

Attention: If sheet metal must be cut or removed contact your authorized car dealer for professional advice. By damage to supporting body structures the safety certificate may be withdrawn.

If you plan to use grilles or panels in front of the loudspeaker, ensure that sufficient space is available for the path of the loudspeaker cone. Should the distance not be sufficient, the cone could vibrate against the grille or panel thus damaging the loudspeaker.

ELEKTRISCHER ANSCHLUSS

Achten Sie immer darauf, wenn Sie Kabel durch ein Blech verlegen, daß das Kabel durch eine Kunststoffdurchführung geschützt ist und nicht von einer scharfen Blechkante beschädigt werden kann, um Kurzschlüsse und daraus resultierende Schäden am Verstärker oder der Lautsprecher zu vermeiden.

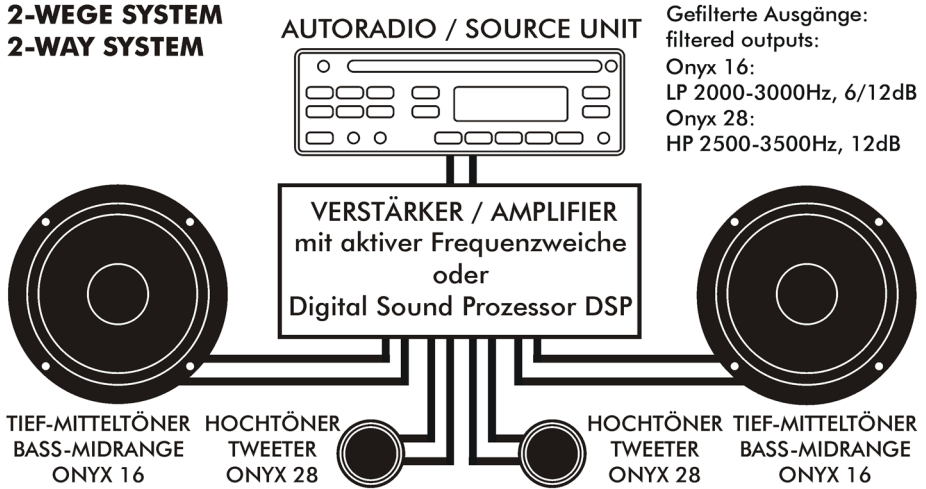
Nun können Sie die Fahrzeug-Batterie wieder anklemmen und das Lautsprecher-System testen.

ELECTRICAL INSTALLATION

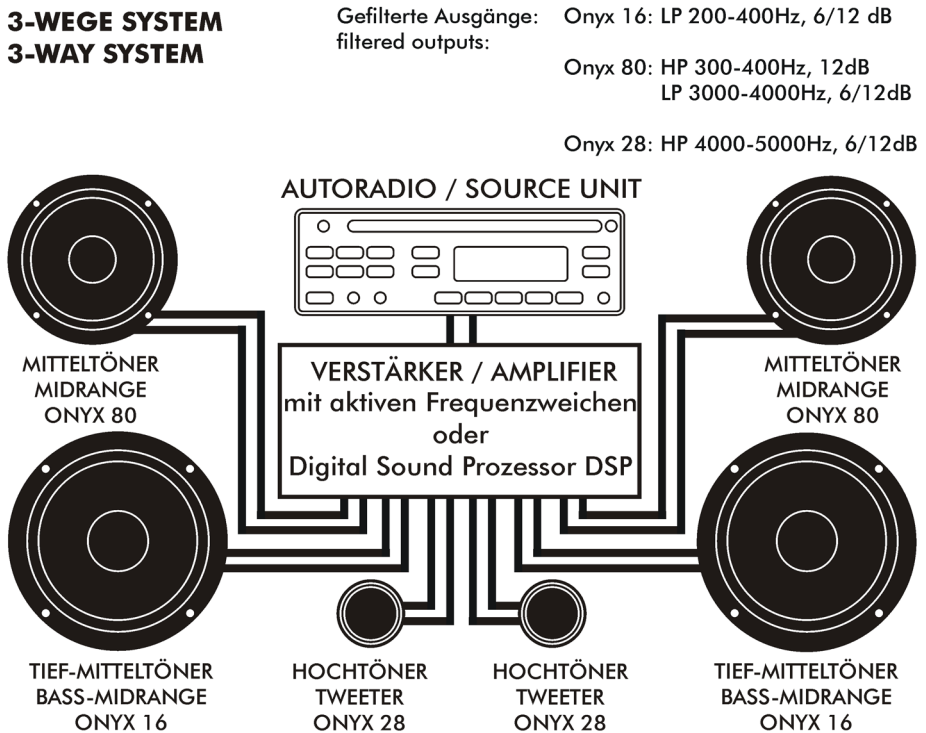
Whenever you run wires through sheet metal, use tape or grommets to properly insulate the metal edges from cable jackets. This technique prevents chafing and possible short circuits that could damage an amplifier or the loudspeakers.

Replace the automobile battery connector and test the loudspeaker system.

**2-WEGE SYSTEM
2-WAY SYSTEM**



**3-WEGE SYSTEM
3-WAY SYSTEM**



TECHNISCHE DATEN

ONYX 16

- 165 mm (6,5") High-End Tief-/Mitteltöner
- Rippenverstärkte Papiermembrane
- Handgestrichene spezial Gewebe-Dustcap
- Symmetrische Litzenführung mit Gewebezentrierung und spezieller Schwingspulenbelüftung
- High-End Aluminiumdruckgusskorb mit optimierter Belüftung
- Starker Neodymmagnet mit optimaler Magnetfeldsymmetrie
- Nenn- / Musikbelastbarkeit 90 / 140 W
- Impedanz 4 Ohm
- Kenschalldruck 89 dB
- Außendurchmesser 165 mm
- Ausschnittdurchmesser 146 mm
- Einbautiefe 79,5 mm

SPECIFICATIONS

ONYX 16

- 165 mm (6,5") high-end bass/midrange driver
- reinforced, ribbed paper cone
- handcoated special silk dustcap
- symmetrical tindle guiding with silk spider and special ventilated voicecoil former
- High-End aluminum die-cast basket with airflow optimized ventilation
- Powerful neodymium magnet
- Nominal / music power 90 / 140 W
- Impedance 4 Ohm
- Sound pressure level 89 dB
- Outer diameter 165 mm
- Cut-out diameter 146 mm
- Installation depth 79,5 mm

ETON Car-Audio GmbH · Pfaffenweg 21 - 89231 Neu-Ulm - Germany

ETON behält sich das Recht vor, die beschriebenen Produkte ohne jegliche Vorankündigung zu verändern oder zu verbessern. Alle Rechte sind vorbehalten. Die auch teilweise Vervielfältigung des vorliegenden Handbuchs ist untersagt.

ETON reserves the right to modify or improve the described products without prior notice. All rights reserved. Reproduction of this manual, even in part, is prohibited.