

KEY FEATURES

- High resolution rear view camera for pick-up trucks, motor-homes and van type vehicles
- Light sensor controlled day and night mode with nine night vision IR LED's
- 10 m length of main wire harness

DESCRIPTION:

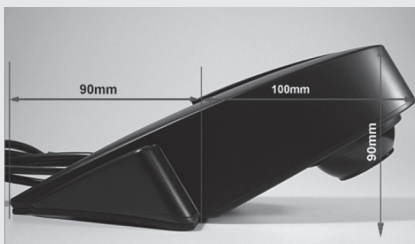
This ZENEC rear view camera model has been developed for use with pick-up trucks, motor-homes and Van type vehicles. The use of high quality parts and materials for best weather resistance and longevity, as well as the clever construction according to IP67 protection class allow for a perfect operation in the afore mentioned target vehicles.

The Z-RCE4605 offers a large 120° horizontal viewing angle and can be operated in inverted or non-inverted picture mode to comply with a great variety of RVC monitors and head units.

This product is compatible with all ZENEC moni- and naviceivers, as well as the ZENEC E>GO product line-up.

⚠ NOTES:

- Following the latest trend in vehicle electronics, newer cars mainly use a pulse width modulated power feed for outer hull lights, which is unsuitable for imaging/video electronics, as it causes considerable picture distortion.
- Use the included connection cable exclusively. Altering or replacing it will void your warranty.
- The camera is water- and dustproof and has been tested according to international standard IP67. However, cleaning your vehicle with a high pressure washer, may damage the housing sealings. For that reason you are asked to steadily keep a distance of at least one meter between water nozzle and camera housing.

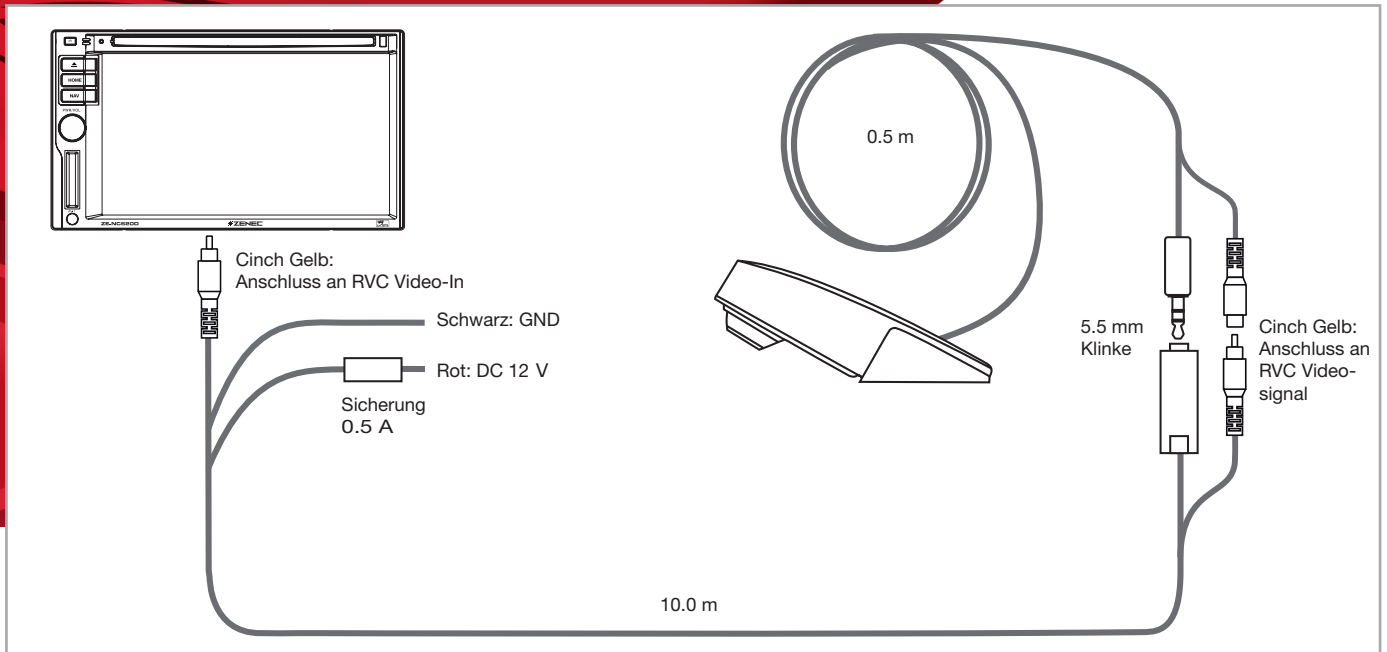


Mounting:

Camera for universal deployment and mounting at the upper roof end of pick-up trucks, motor-homes and van type vehicles. The view angle of the camera sensor can be dialed in manually.

Montage:

Kamera für universelle Montage und Verwendung an der hinteren Dachabrissecke von Kleintransportern, MotorHomes und Vans. Der Betrachtungswinkel des Kamerasensors lässt sich manuell einstellen.



HAUPTMERKMALE

- Hochauflösende Rückfahrkamera für Kleintransporter, MotorHomes und Vans
- Lichtsensor gesteuerter Tag und Nacht Modus mit neun Nachtsicht IR LED's
- 10 m Länge vom Haupt-Verbindungskabel

BESCHREIBUNG:

Diese ZENEC Rückfahrkamera wurde spezifisch für den Einsatz in Kleintransporter, MotorHomes und Vans entwickelt. Die Verwendung von hochwertigen Materialien für hohe Wetterbeständigkeit und lange Lebensdauer, als auch die clevere Konstruktion nach Schutzklasse IP67 ermöglichen einen optimalen Betrieb in den oben genannten Zielfahrzeugen.

Die Z-RCE4605 bietet ein grosses horizontales Sichtfeld von 120° und kann durch Bildinversion bzw. Normalbetrieb mit einer grossen Auswahl von Rückfahrmonitoren und Steuergeräten kombiniert werden.

Diese Rückfahrkamera ist kompatibel mit allen ZENEC Moni- und Naviceivern, wie auch mit allen Modellen der ZENEC E>GO Produktlinie.



BITTE BEACHTEN:

- Fahrzeuge neueren Datums verwenden zur Stromversorgung der Fahrzeugaussenbeleuchtung eine über PWM Taktung generierte (pulsierende) Spannung, welche für Bildsensor/Videoelektronik ungeeignet ist, bzw. Funktions- oder Bildstörungen zur Folge hat.
- Verwenden Sie ausschließlich das mitgelieferte Anschlusskabel. Bei Nichtbeachtung erlischt Ihr Garantieanspruch.
- Die Kamera ist nach der DIN EN Schutzklasse IP67 vor dem Eindringen von Schmutz- und Salzwasser geschützt. Sollte die Kamera jedoch Hochdruckwasser-Reinigungsgeräten (Dampfstrahl) ausgesetzt werden, könnten die Dichtungen beschädigt werden und Wasser eindringen. Es ist daher ein Abstand von mind. 100 cm von der Strahldüse einzuhalten.

EN Technical Specifications:

Image device:	0.25"/6.4 mm Sharp CCD sensor
Lens focal length:	F 2.5
TV system:	NTSC / 60 fps
View angle:	120° horizontal
Native sensor resolution:	510 x 492 pixels
Resolution of video-out:	> 420 TV lines
Signal to noise ratio:	> 48 dB
Light sensitivity:	0 Lux (IR LED's)
Video output:	1.0 Vp-p, 75 ohms
White balance:	Auto
Gain control:	Auto
Sync system:	Auto
Power supply:	DC 12V
Current consumption:	60mA
IP protection rating:	IP67
Operating temperature:	-20°C~+70°C, RH 95% max.
Dimensions (HxWxD):	23 x 19 x 30 mm
Weight:	200 g

DE Technische Spezifikationen:

Kamerasystem:	0.25"/6.4 mm Sharp CCD Sensor
Brennweite Linse:	F 2.5
TV System:	NTSC / 60 fps
Betrachtungswinkel:	Horizontal 120°
Native Sensor Auflösung:	510 x 492 Pixel
Auflösung Ausgangssignal:	> 420 TV Linien
Signal/Rauschabstand:	> 48 dB
Lichtempfindlichkeit:	0 Lux (IR LED's)
Video Ausgang:	1.0 Vp-p, 75 Ohm
Weissabgleich:	Automatisch
Helligkeitsabgleich:	Automatisch
Synchronisation:	Automatisch
Spannungsversorgung:	DC 12V
Stromverbrauch:	60mA
Schutzklasse:	IP67
Betriebstemperatur:	-20°C~+70°C, RH 95% MAX.
Dimensionen (HxBxT):	23 x 19 x 30 mm
Gewicht:	200 g